



ТАХОГРАФ

«ШТРИХ-ТахоRUS»

SM10042.00.00-13

SM100.42.00.00-14

ПАСПОРТ

SM 10042.00.00-01 ПС



Право тиражирования программных средств и документации принадлежит ООО «НТЦ Измеритель»



Оглавление

1. Общие указания	2
2. Основные сведения об изделии.....	3
3. Основные технические данные	5
4. Комплектность.....	8
5. Ресурсы, сроки службы и хранения, гарантии предприятия–изготовителя	10
6. Свидетельство о приёмке.....	11
7. Результаты поверки	11
8. Движение изделия в эксплуатации	12
9. Ремонт.....	15
10. Заметки по эксплуатации и хранению.....	17
11. Сведения об утилизации	18
12. Особые отметки	19
Приложение А.....	20



1. Общие указания

1.1. Перед эксплуатацией необходимо внимательно ознакомиться с эксплуатационной документацией на изделие, указанной в таблице 4.

1.2. При установке изделия необходимо сделать отметку в пункте 8.1 паспорта.

1.3. Раздел «Результаты поверки» заполняется в соответствии с приказом Минпромторга № 1815 от 02 июня 2015 года «Об утверждении Порядка проведения поверки средств измерений, требования к знаку поверки и содержанию свидетельства о поверке».

1.4. При заполнении паспорта необходимо руководствоваться правилами:

- а) после подписи проставляют фамилию и инициалы ответственного лица (вместо подписи допускается проставлять личный штамп исполнителя).
- б) неправильная запись должна быть аккуратно зачёркнута и рядом записана новая, которую заверяет ответственное лицо.

ВНИМАНИЕ – необходимо **ОТКЛЮЧИТЬ** изделие от бортовой сети электропитания автомобиля для предотвращения выхода изделия из строя при проведении на автомобиле сварочных работ или при запуске двигателя специальным устройством запуска или от АКБ другого автомобиля.



2. Основные сведения об изделии

2.1. Наименование изделия:

Тахограф «ШТРИХ-ТахоRUS».

2.2. Назначение изделия:

Непрерывная, некорректируемая регистрация информации о скорости и маршруте движения транспортного средства, о режиме труда и отдыха водителя транспортного средства.

2.3. Предприятие-изготовитель:

Общество с ограниченной ответственностью «НТЦ «Измеритель»

ОГРН: 1037739330530

Адрес: 115280, Москва, улица Ленинская Слобода, дом 19, стр. 4

Телефон: +7 (495) 787-60-90

Телефон: +7 (800) 707-52-72 добавочный:

- 1 – Отдел продаж тахографов и датчиков уровня топлива;
- 2 – Отдел карт для тахографа;
- 3 – Техническая поддержка по вопросам подключения и настройки тахографа;
- 4 – Техническая поддержка по вопросам активации тахографов;
- 5 – По ремонту тахографов;
- 6 – Отдел метрологии;
- 7 – Юридический отдел.

Факс: +7 (495) 787-60-99

Сайт: www.auto.shtrih-m.ru

Электронная почта: auto@shtrih-m.ru

2.4. Изделие соответствует требованиям:

- а) Приказа Минтранса РФ от 13.02.2013 г. № 36 и предназначено для установки на колесные транспортные средства категорий М2, М3, и N2, N3, осуществляющие перевозки пассажиров и грузов, в целях контроля за режимами труда и отдыха водителей, в том числе: регистрации в некорректируемом виде скорости движения, пройденного пути, времени управления транспортным средством, времени нахождения на рабочем месте, времени перерывов в работе и отдыха водителей, времени других работ.
- б) Приказа Минтранса РФ от 31.07.2012 г. № 285 «Об утверждении требований к средствам навигации, функционирующим с использованием навигационных сигналов системы ГЛОНАСС или ГЛОНАСС/GPS и предназначенным для обязательного оснащения транспортных средств категории М, используемых



для коммерческих перевозок пассажиров, и категорий N, используемых для перевозки опасных грузов» (для исполнения 18).

- в) Европейского соглашения о международной дорожной перевозке опасных грузов, в части требований, предъявляемых к транспортным средствам классов ЕХ/II, ЕХ/III, АТ, FL, ОХ (по классификации ДОПОГ), допущенных к перевозке опасных грузов.
- г) Технического регламента Таможенного союза ТР ТС-012-2011 «О безопасности оборудования для работы во взрывоопасных средах».
- д) Технического регламента Таможенного союза ТР ТС 018-2011 «О безопасности колёсных транспортных средств».
- е) Технического регламента Таможенного союза ТР ТС-020-2011 «Электромагнитная совместимость технических средств».

2.5. Изделие внесено в:

- а) «Перечень сведений о моделях тахографов, устанавливаемых на транспортные средства, эксплуатируемые на территории Российской Федерации» размещённый на сайте ФБУ «РОСАВТОТРАНС».
- б) Государственный реестр средств измерений.
Регистрационный номер № 62921-15.
Свидетельство об утверждении типа RU.C.27.002.A № 61187.
- в) Государственный реестр полезных моделей Российской Федерации.
Патент на полезную модель № 157697.

2.6. Изделие прошло сертификацию на соответствие требованиям:

- а) Технического регламента Таможенного союза ТР ТС 012-2011 «О безопасности оборудования для работы во взрывоопасных средах».
Сертификат соответствия № RU C-RU.МЮ62.В.04079 Серия RU № 0398486
- б) Технического регламента Таможенного союза ТР ТС 018-2011 «О безопасности колёсных транспортных средств».
Сертификат соответствия № RU C-RU.МТ30.В.00146 Серия RU № 0157935.
- в) Технического регламента Таможенного союза ТР ТС 020-2011 «Электромагнитная совместимость технических средств»
Сертификат соответствия № RU C-RU.A301.В.02863 Серия RU № 0416736

3. Основные технические данные

Таблица 1 – Основные технические данные

Наименование параметра	Значение параметра	Примечание
Напряжение питания, В: - рабочий диапазон - максимально допустимое, кратковременное	8 – 35 100	до 5 мин
Потребляемая мощность, Вт: – в рабочем режиме, не более – в режиме печати, не более – в режиме ожидания, не более	4 20 0,3	
Отображение информации: – тип дисплея – подсветка – разрешение, точки – размеры символов ВхШ, мм, не менее	графический ЖКИ монохромная цветная 160x32 8x4	**) ***)
Печатающее устройство: – тип печатающего устройства – тип бумаги – габаритные размеры рулона ширина/диаметр, мм – способ замены бумаги – скорость печати, мм/сек	термопринтер термохимическая 57/ не более 30 механизм легкой замены рулона EasyLoad макс. 100	*)
Сервисные интерфейсы: – K-LINE – USB	2 шт. 1 шт.	0,5А макс
Интерфейсы информационного взаимодействия – RS-485 – CAN	1 шт. 2 шт.	
Входы: – цифровые импульсные	2 шт.	
Условия эксплуатации: – диапазон температур окружающей среды, при которой тахограф сохраняет регистрирующие функции, °С	минус 40 ... +70	



Наименование параметра	Значение параметра	Примечание
– диапазон температур окружающей среды при сохранении работоспособности средства отображения информации и печатающего устройства, °С	минус 20 ... +70	
– относительная влажность воздуха при температуре (20 ±5)°С, %	не более 80	
Наработка на отказ, час	не менее 172 000	
Средний срок службы, лет, не менее	10	
Режим работы по ГОСТ Р 52230	S1 – продолжительный номинальный	
Конструктивное исполнение	1DIN по ISO 7736	
Габаритные размеры, мм	188x60x175	**)
	188x59x198	***)
Масса, г	не более 1000	
*) – Зависит от режима работы. **) – Для исполнения SM10042.00.00-13 (металлический корпус). ***) – Для исполнения SM100.42.00.00.14 (пластиковый корпус).		

Таблица 2 – Технические данные, обеспечиваемые тахографом с GSM/GPRS модемом (исполнение 18)

Наименование параметра	Значение параметра	Примечание
Выдача тахографических данных по запросу	есть	
Отправка сигнала тревоги кнопками на лицевой панели	есть	
Вход для подключения выносной кнопки тревоги	есть	
Выход на громкоговоритель	есть	***)
Вход микрофона	есть	***)
Интерфейс RS-232	есть	***)
Вход аналоговый		***)
– количество входов, шт.	2	
– рабочий диапазон напряжений, В	0...35	
Текстовые сообщения (SMS):		
– ёмкость буфера сообщений, шт.	50	
– максимальный размер сообщения, символы		
кириллица	50	
латиница	140	



Наименование параметра	Значение параметра	Примечание
***) – Для исполнения SM100.42.00.00.14 (пластиковый корпус).		

Таблица 3 – Метрологические характеристики

Характеристика	Значение
Границы абсолютной погрешности (при доверительной вероятности 0,95) измерений интервала времени в диапазоне от 60 до 86400 с, с	± 4
Пределы абсолютной погрешности измерений скорости *) в диапазоне от 20 до 180 км/ч по сигналам ГНСС при геометрическом факторе ухудшения точности PDOP ≤ 3 , км/ч	± 2
Границы абсолютной инструментальной погрешности (при доверительной вероятности 0,95) измерений скорости в диапазоне от 20 до 180 км/ч по импульсному сигналу датчика движения, км/ч	± 2
Границы абсолютной инструментальной погрешности (при доверительной вероятности 0,95) определения координат местоположения по каждой координатной оси при работе по сигналам ГНСС при геометрическом факторе ухудшения точности PDOP ≤ 3 , м	± 3
Границы абсолютной погрешности (при доверительной вероятности 0,95) определения координат местоположения по каждой координатной оси при работе по сигналам ГНСС при геометрическом факторе ухудшения точности PDOP ≤ 3 , м	± 15
Границы относительной инструментальной погрешности (при доверительной вероятности 0,95) измерений пройденного пути в диапазоне от 1 до 9 999 999,9 км, %	± 1
Пределы абсолютной погрешности синхронизации внутренней шкалы времени с национальной шкалой координированного времени UTC(SU) при работе по сигналам ГНСС ГЛОНАСС/GPS, с	± 2
Границы абсолютной погрешности (при доверительной вероятности 0,95) синхронизации шкалы времени внутреннего опорного генератора тахографа со шкалой времени блока СКЗИ при работе по сигналам ГНСС ГЛОНАСС/GPS, с	± 2
*) плановая составляющая	



4. Комплектность

4.1. Комплектность поставки Изделия указана в таблице 4.

4.2. В комплектность изделия предприятие-изготовитель может вносить изменения.

Таблица 4

Наименование	Количество		Примечание
	SM10042.00.00-13 металлический корпус	SM100.42.00.00.14 пластиковый корпус	
Тахограф «ШТРИХ-ТахоRUS»	1	1	
Антенна GSM/GPRS	1	1	*)
Антенна ГЛОНАСС/GPS	1	1	
Рулон термохимической бумаги	1	1	
<u>Сборочные единицы и детали для монтажа</u>			
Установочная рамка.	1	1	
Планка защиты разъемов А, В, С, D.	1	–	
Крышка защиты разъемов А, В, С, D.	–	1	
Крышка защиты разъемов ГЛОНАСС, GSM/GPRS и SIM-карты.	–	1	
Колодка 0-0927365-1.	1	1	
Колодка 0-0927366-1.	1	1	
Контакт 0-0927771-3.	12	12	
Пломба красная пластиковая.	–	2	
Пломба свинцовая 8мм.	1	–	
<u>Эксплуатационная документация</u>			
Паспорт.	1	1	
Формуляр Блока СКЗИ тахографа.	1	1	
Руководство по эксплуатации. Часть 1. Инструкция для водителя.	1	1	
Руководство по эксплуатации. Часть 2. Инструкция для предприятия.	–	–	**)
Руководство по эксплуатации. Часть 3. Инструкция для контролера.	–	–	**)
Руководство по эксплуатации. Часть 4. Инструкция для мастерской.	–	–	**)
*) Для исполнения с модемом.			

Наименование	Количество		Примечание
	SM10042.00.00-13 металлический корпус	SM100.42.00.00.14 пластиковый корпус	
**) Доступно на сайте или по запросу у предприятия-изготовителя или его официального представителя.			

4.3. Внешний вид тахографа «ШТРИХ-ТахоRUS» SM100.42.00.00.14 (пластиковый корпус).



4.4. Внешний вид тахографа «ШТРИХ-ТахоRUS» SM10042.00.00-13 (металлический корпус)





5. Ресурсы, сроки службы и хранения, гарантии предприятия–изготовителя

5.1. Срок службы изделия составляет не менее 10 лет от даты изготовления изделия. Указанный срок службы действителен при соблюдении потребителем требований эксплуатационной документации на изделие.

5.2. Гарантийный срок на изделие, за исключением встроенного блока СКЗИ тахографа, 25 месяцев от даты первой установки, подтвержденной отметкой в разделе 8.1 паспорта, но не более 36 месяцев от даты продажи изделия предприятием-изготовителем.

5.3. Гарантийный срок, в случае отсутствия паспорта или отметки об установке, исчисляется от даты продажи изделия предприятием-изготовителем и составляет 25 месяцев.

5.4. Гарантийный срок на блок СКЗИ тахографа устанавливается предприятием-изготовителем блока СКЗИ тахографа и указывается в формуляре или паспорте блока СКЗИ тахографа.

5.5. Гарантия предприятия-изготовителя предоставляется при соблюдении Потребителем правил транспортирования, хранения, монтажа и эксплуатации изделия, изложенных в эксплуатационной документации на изделие.

5.6. В течение гарантийного срока, предприятие-изготовитель обязуется произвести за свой счёт ремонт изделия ненадлежащего качества, подтвержденного технической экспертизой предприятия-изготовителя или его авторизованного сервисного центра.

Примечание – актуальная информация об авторизованных сервисных центрах публикуется на сайте предприятия-изготовителя.

5.7. На изделия с нарушенными пломбами и (или) с дефектами, возникшими по вине Потребителя вследствие нарушения правил транспортировки, хранения, монтажа или эксплуатации, изложенных в эксплуатационной документации на изделие, гарантия не распространяется.

5.8. Гарантийные обязательства предприятия-изготовителя не распространяются на работы: монтаж или демонтаж изделия, ввод в эксплуатацию, техническое обслуживание (чистка, диагностика и пр.), адаптация к условиям эксплуатации, активация и деактивация блока СКЗИ тахографа.



6. Свидетельство о приёмке

Изделие изготовлено и принято в соответствии с требованиями действующей технической документации и признано годным для эксплуатации:

Заводской номер изделия

Отметка службы технического контроля

Руководитель службы технического контроля:

М.П.

Подпись

Расшифровка

Дата

7. Результаты поверки

Дата поверки	№ свидетельства о поверке	Подпись ответственного



8. Движение изделия в эксплуатации

8.1 Приём и передача изделия

Дата установки: _____

Организация, владелец ТС : _____

название юридического лица или индивидуального предпринимателя

Организация, выполнившая работы: _____

название юридического лица или индивидуального предпринимателя

Подпись лица,
производившего работы: _____

должность, подпись, расшифровка подписи

М. П.

заполняется при повторной установке

Дата установки: _____

Организация, владелец ТС: _____

название юридического лица или индивидуального предпринимателя

Организация, выполнившая работы: _____

название юридического лица или индивидуального предпринимателя

Подпись лица,
производившего работы: _____

должность, подпись, расшифровка подписи

М. П.



8.2 Сведения о замене программно-аппаратных шифровальных (криптографических) средств

Дата	Наименование	Причина замены	ФИО выполнившего замену	Примечание



8.3 Ограничения по транспортированию

8.3.1. Транспортирование изделия может выполняться в транспорте любого вида на любое расстояние в соответствии требованиями к транспортированию, изложенными в настоящем разделе паспорта и с правилами перевозки грузов, действующих на соответствующем виде транспорта.

8.3.2. Транспортирование Изделия должно выполняться таким образом, чтобы обеспечить защиту Изделия:

- от механических повреждений;
- от воздействия атмосферных осадков, паров кислот, щелочей и других агрессивных сред.

8.3.3. Размещение и крепление транспортной тары с упакованными изделиями в транспортных средствах должно обеспечивать ее устойчивое положение и не допускать перемещения во время транспортирования.

При транспортировании должна быть обеспечена защита транспортной тары с упакованными изделиями от непосредственного воздействия атмосферных осадков и солнечного излучения, паров кислот, щелочей и других агрессивных сред.

8.3.4. Изделие в заводской упаковке устойчиво к транспортировке при температуре окружающего воздуха от минус 40 до плюс 65°C и относительной влажности воздуха не более 85% (при температуре 25°C).

8.3.5. При погрузочно-разгрузочных работах и транспортировании должны соблюдаться требования манипуляционных знаков, нанесённых на тару.



9. Ремонт

Дата поступления в ремонт « ____ » _____ 20__ г.

Причина поступления в ремонт _____

Сведения о произведённом ремонте _____

Исполнитель ремонта гарантирует соответствие изделия требованиям действующей технической документации при соблюдении потребителем требований действующей эксплуатационной документации.

М.П.

*Личная подпись
исполнителя*

Расшифровка подписи

« ____ » _____ 20__ г.

Дата

Дата поступления в ремонт « ____ » _____ 20__ г.

Причина поступления в ремонт _____

Сведения о произведённом ремонте _____

Исполнитель ремонта гарантирует соответствие изделия требованиям действующей технической документации при соблюдении потребителем требований действующей эксплуатационной документации.

М.П.

*Личная подпись
исполнителя*

Расшифровка подписи

« ____ » _____ 20__ г.

Дата



Дата поступления в ремонт « ____ » _____ 20__ г.

Причина поступления в ремонт _____

Сведения о произведённом ремонте _____

Исполнитель ремонта гарантирует соответствие изделия требованиям действующей технической документации при соблюдении потребителем требований действующей эксплуатационной документации.

М.П.

*Личная подпись
исполнителя*

Расшифровка подписи

« ____ » _____ 20__ г.
Дата

Дата поступления в ремонт « ____ » _____ 20__ г.

Причина поступления в ремонт _____

Сведения о произведённом ремонте _____

Исполнитель ремонта гарантирует соответствие изделия требованиям действующей технической документации при соблюдении потребителем требований действующей эксплуатационной документации.

М.П.

*Личная подпись
исполнителя*

Расшифровка подписи

« ____ » _____ 20__ г.
Дата



10. Заметки по эксплуатации и хранению

10.1. Согласно ФЗ-102 от 26 июня 2008 года «Об обеспечении единства измерений» сфера государственного регулирования распространяется на измерения, осуществляемые при выполнении работ по обеспечению безопасных условий и охраны труда, обеспечении безопасности дорожного движения.

10.2. Средства измерений, предназначенные для применения в сфере государственного регулирования обеспечения единства измерений, до ввода в эксплуатацию, а также после ремонта подлежат первичной поверке, а в процессе эксплуатации – периодической поверке*.

10.3. Ввод изделия в эксплуатацию (выполнение установки, активации и настройки) и техническое обслуживание производят специалисты мастерских, включенных в перечень «Перечень сведений о мастерских, осуществляющих деятельность по установке, проверке, техническому обслуживанию и ремонту тахографов», размещенный на сайте ФБУ «РОСАВТОТРАНС».

10.4. Ремонт изделия осуществляется специалистами мастерских, которые прошли курсы обучения в учебном центре предприятия-изготовителя и получили соответствующий сертификат.

10.5. Изделие должно храниться в таре предприятия-изготовителя в складских помещениях при температуре воздуха от минус 45°C до плюс 65°C и относительной влажности не более 85% (при температуре 25°C) в отсутствие агрессивных примесей, вызывающих коррозию.

10.6. В процессе эксплуатации необходимо сохранять целостность пломб. Места установки пломб приведены в приложение А.

* В соответствии со статьей 13 Федерального закона от 26 июня 2008 года № 102-ФЗ «Об обеспечении единства измерений» применяющие средства измерений в сфере государственного регулирования обеспечения единства измерений юридические лица и индивидуальные предприниматели обязаны своевременно представлять эти средства измерений на поверку.



11. Сведения об утилизации

11.1 Перед утилизацией из изделия должен быть извлечён блок СКЗИ тахографа. Утилизация блока СКЗИ тахографа должна выполняться в соответствии с требованиями предприятия-изготовителя блока СКЗИ тахографа.

11.2 Компоненты изделия не представляют угрозы для жизни и здоровья людей.

11.3 По Федеральному классификационному каталогу отходов изделие относится к пункту «Электрическое оборудование, приборы, устройства и их части».

11.4 Утилизации подлежат детали и компоненты изделия:

- а) пластиковые детали;
- б) металлические детали;
- в) радиоэлектронные компоненты;
- г) батарейка резервного питания.

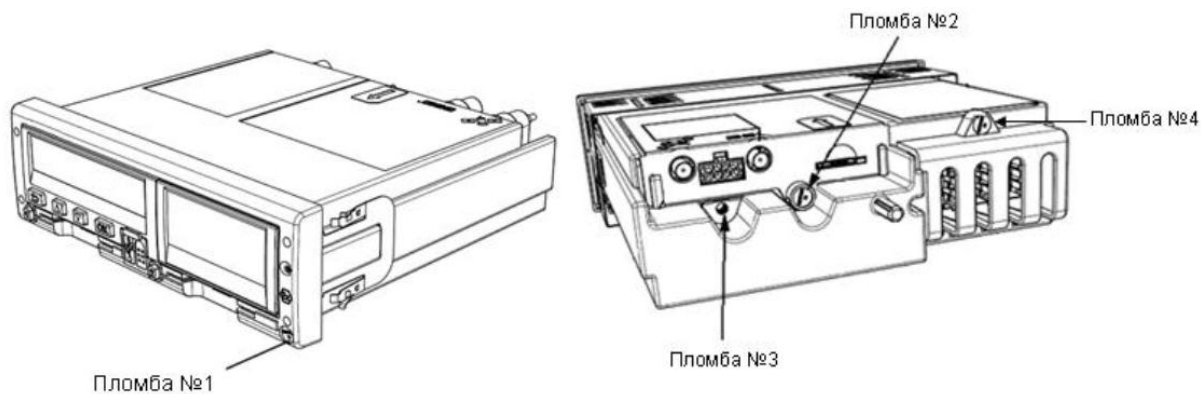


12. Особые отметки

ПРИЛОЖЕНИЕ А

Места пломбирования

Тахограф «ШТРИХ-ТахоRUS» SM100.42.00.00.14 (пластиковый корпус)



Тахограф «ШТРИХ-ТахоRUS» SM10042.00.00-13 (металлический корпус)

